



BADEWANNEN
BADEWANNEN MIT WHIRLPOOLSYSTEM



BADEWANNEN

		Wanne	Schürze	Wannenträger
-A-				
Adliswil	190 x 90 cm	585,-	/	440,-
Allschwil links/rechts	160 x 95 cm	565,-	750,-	540,-
	170 x 100 cm	610,-	775,-	540,-
-B-				
Baar	145 x 145 cm	655,-	445,-	595,-
Baden	120 x 120 cm	530,-	425,-	n.e.
Basel	180 x 110 cm	690,-	/	370,-
Bellinzona	140 x 140 cm	615,-	450,-	595,-
	150 x 150 cm	630,-	450,-	595,-
Bern	160 x 73 cm	1660,-	/	/
	170 x 83 cm	1660,-	/	/
	175 x 76 cm	1845,-	/	/
	188 x 80 cm	2100,-	/	/
Biel	200 x 80 cm	580,-	/	370,-
Bülach	170 x 75 cm	1640,-	/	/
Bulle	120 x 70 cm	285,-	/	/
-C-				
Carouge links/rechts	160 x 100 cm	550,-	500,-	475,-
	170 x 100 cm	675,-	500,-	475,-
-D-				
Dietikon	190 x 97 cm	860,-	/	/
Dübendorf	140 x 140 cm	655,-	640,-	575,-
	150 x 150 cm	725,-	655,-	595,-
-E-				
Emmen	190 x 113 cm	750,-	/	655,-
-F-				
Frauenfeld	140 x 140 cm	590,-	430,-	575,-
-G-				
Genf	190 x 120 cm	670,-	/	390,-
Gossau links/rechts	160 x 80 cm	470,-	/	260,-
	170 x 80 cm	510,-	/	290,-
-H-				
Horgen	160 x 74 cm	465,-	620,-	205,-
	170 x 74 cm	490,-	620,-	205,-
	180 x 74 cm	500,-	620,-	230,-
-K-				
Kloten	130 x 130 cm	565,-	425,-	575,-
Köniz links/rechts	170 x 80 cm	495,-	/	400,-
	180 x 80 cm	580,-	/	400,-
	190 x 80 cm	580,-	/	400,-
	190 x 90 cm	580,-	/	410,-
	200 x 90 cm	605,-	/	420,-
Köniz D	170 x 80 cm	495,-	/	350,-
	180 x 80 cm	515,-	/	350,-
	190 x 80 cm	540,-	/	350,-
	190 x 90 cm	580,-	/	360,-
	200 x 90 cm	605,-	/	380,-

		Wanne	Schürze	Wannenträger
Kreuzlingen	190 x 88 cm	720,-	/	275,-
Kriens	180 x 85 cm	570,-	/	/
-L-				
Lancy	170 x 130 cm	900,-	445,-	580,-
Lausanne	190 x 100 cm	670,-	/	610,-
Littau	170 x 80 cm	465,-	/	310,-
	180 x 80 cm	485,-	/	310,-
	190 x 80 cm	580,-	/	330,-
	190 x 90 cm	580,-	/	330,-
Lugano	200 x 90 cm	605,-	/	330,-
	170 x 80 cm	495,-	/	350,-
	180 x 80 cm	515,-	/	350,-
	190 x 80 cm	540,-	/	350,-
Luzern	190 x 90 cm	580,-	/	360,-
	200 x 90 cm	605,-	/	380,-
	170 x 80 cm	470,-	/	310,-
	180 x 80 cm	490,-	/	310,-
Luzern	190 x 80 cm	505,-	/	330,-
	190 x 90 cm	580,-	/	330,-
	200 x 90 cm	605,-	/	330,-
-M-				
Meyrin	163 x 139 cm	900,-	/	/
Montreux	180 x 120 cm	800,-		
Muttenz	170 x 100 cm	675,-	650,-	360,-
-N-				
Neuenburg Ecke	173 x 179 cm	1130,-	/	/
Neuenburg rund	172 cm Ø	1115,-	/	/
Nyon	150 x 75 cm	420,-	750,-	205,-
	160 x 75 cm	525,-	750,-	205,-
	170 x 75 cm	550,-	750,-	205,-
	180 x 80 cm	590,-	750,-	230,-
-O-				
Olten	170 x 72 cm	2960,-	/	/
Onex	160 x 72 cm	2800,-	/	/
-R-				
Anne-Kathrin	170 x 72 cm	2975,-	/	/
Reinach	190 x 88 cm	720,-	/	/
Renens	150 x 100 cm	530,-	425,-	505,-
	158 x 100 cm	540,-	425,-	505,-
	170 x 100 cm	565,-	440,-	540,-
	180 x 100 cm	655,-	440,-	580,-
Riehen	145 x 145 cm	685,-	/	/
-S-				
Schaffhausen	170 x 80 cm	495,-	/	445,-
	180 x 80 cm	540,-	/	455,-
	190 x 80 cm	580,-	/	465,-
	190 x 90 cm	580,-	/	475,-
Sitten	200 x 90 cm	605,-	/	485,-
	200 x 120 cm	995,-	/	295,-

		Wanne	Schürze	Wannenträger
St. Gallen D	170 x 80 cm	495,-	/	350,-
	180 x 80 cm	515,-	/	350,-
	190 x 80 cm	540,-	/	350,-
	190 x 90 cm	580,-	/	360,-
	200 x 90 cm	605,-	/	380,-
St. Gallen links/rechts	170 x 80 cm	465,-	/	330,-
	180 x 80 cm	485,-	/	330,-
	190 x 80 cm	505,-	/	330,-
	190 x 90 cm	580,-	/	340,-
	200 x 90 cm	605,-	/	360,-
-T-				
Thalwil mit Metallg.	175 x 86 cm	4015,-	/	/
Thalwil ohne Metallg.	175 x 86 cm	4015,-	/	/
-U-				
Uster	180 x 120 cm	1110,-	/	295,-
-V-				
Vernier	155 x 155 cm	905,-	615,-	/
	165 x 165 cm	1030,-	665,-	/
Vevey	150 x 70 cm	395,-	/	205,-
	160 x 70 cm	420,-	/	205,-
	170 x 70 cm	445,-	/	205,-
-W-				
Wädenswil	180 x 80 cm	550,-	/	315,-
Wettingen	160 x 85 cm	485,-	/	/
Wetzikon	150 x 150 cm	685,-	450,-	675,-
Wil	150 x 75 cm	425,-	620,-	205,-
	160 x 75 cm	435,-	620,-	220,-
Winterthur	200 x 90 cm	670,-	/	610,-
-Z-				
Zug	160 x 120 cm	675,-	665,-	540,-
Zürich	200 x 120 cm	690,-	/	370,-

HINWEIS: Die Schürzen werden lediglich hinter den Badewannenrand geschoben und durch die in der höhe verstellbaren Füße unter dem Rand festgeklemmt. Für mehr Stabilität empfehlen wir die Wannenträger oder das Einmauern der Wannen. Die Schürzenpreise verstehen sich bei rechteckigen Badewanne für eine Seitenschürze und eine Frontschürze. Alles andere bitte anfragen.

BADEWANNENZUBEHÖR

Zubehör	Preis
Füße, höhenverstellbar	35,-
Ab & Überlaufgarnitur	35,-
Ein- Ab & Überlaufgarnitur für Badewannen	155,-
Nackenkissen weiß	50,-
Nackenkissen schwarz	60,-
Farblichtwechsler	350,-
Farblichttherapie	520,-

WHIRLPOOLSYSTEME

System	Preis
Airsystem Eco	1200,-
Airsystem Plus	1700,-
Hydrosystem	1200,-
Economy	1900,-
Silber	2750,-
Titan	3850,-
System 10	5250,-
Zone 5	5850,-
Zone 10	6950,-

WHIRLPOOLZUBEHÖR

Zubehör	Preis
Wasserheizung	320,-
Farblichtwechsler	350,-
Farblichttherapie	520,-
1 Paar Zusatzdüsen Luft	185,-
1 Paar Zusatzdüsen Wasser	185,-
Revisionsrahmen & Lüftungsgitter aus Edelstahl	185,-
Zusatzgebläse für System Titanium	310,-
Nackenkissen weiß	50,-
Nackenkissen schwarz	60,-
Ein- Ab & Überlaufgarnitur für Whirlpools	245,-
Flüssig Desinfektion , 1 Liter Behälter	15,-

INKLUSIVE: Alle Whirlpools sind mit höhenverstellbaren Füßen und mit Ab- und Überlaufgarnitur ausgestattet.

ANSCHLUSSFERTIG: Alle Komponenten (Pumpe, Gebläse, Steuerung, Düsen, Ab- und Überlaufgarnitur etc.) werden vorinstalliert und angeschlossen.

GENAUSTE QUALITÄTSKONTROLLE: Wir unterziehen jeden Whirlpool einem Probelauf und testen so die Dichtigkeit und alle Funktionen vor der Auslieferung.

HINWEIS: Bitte bedenken Sie, dass wir jeden Whirlpool speziell nach Ihren Wünschen anfertigen. Wir können unsere Whirlpoolsysteme in nahezu jede Acrylbadewanne einbauen. Nahezu bedeutet, dass man bei manchen Badewannen baulich an Grenzen stößt. Z.B. setzen unsere ausstattungsgrößen Whirlpoolsysteme eine gewisse Badewannengröße voraus.

Alle Preise in CHF, zuzüglich Mehrwertsteuer

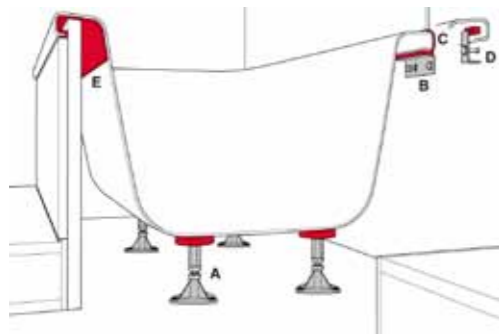
Versand kostet pauschal 300,00 CHF (bis Bordsteinkante) innerhalb der Schweiz !

Bei Einzelbestellung von Zubehör fallen 11,00 CHF Versand an.

STAUFFER SCHALLSCHUTZSETS

Gerne schicken wir Ihnen detaillierte Unterlagen zu den Schallschutzsets zu !

> FÜR BADEWANNEN



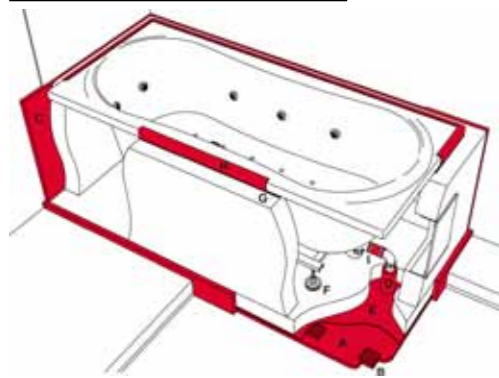
Größe	Preis
bis 80x180 cm	145 ,-
andere Größen	auf Anfrage

Dank der STAUFFER Schallschutz-Sets können selbst die erhöhten Anforderungen der SIA-Norm 181:2006 erfüllt werden.

Komplettset! Es sind keine weiteren Komponenten nötig.

Lieferumfang: Wannenfüsse, Wandschienen, Wannprofil, Wannanker, Schürzenprofil, Schürzenstirnprofile, Montageanleitung

> FÜR WHIRLPOOLS



Größe	Preis
bis 80x180 cm	1100 ,-
bis 100x200 cm	1400 ,-
bis 150x150 cm	1500 ,-
bis 180x180 cm	2100 ,-

Dank der STAUFFER Schallschutz-Sets können selbst die erhöhten Anforderungen der SIA-Norm 181:2006 erfüllt werden.

Komplettset! Es sind keine weiteren Komponenten nötig.

Lieferumfang: Bodendämmplattenm, Punktlager, Wanddämmplatten, Bandageschläuche, Abdeckfolie, Whirlpoolfüsse, Gummiband, Wannprofil, Ablaufmanschette, Montageanleitung

WICHTIGE HINWEISE

Hinweise zur Anlieferung:

- Beim Erhalten des Whirlpools auf sichtbare Transportschäden achten. Sollten Ihnen Schäden auffallen, sind diese schriftlich auf dem Lieferschein festzuhalten. Die Wanne auf gar keinen Fall einbauen.
- Den Whirlpool sofort vor Unterschrift beim Spediteur auf verdeckte Schäden prüfen und diese vom Fahrer schriftlich bestätigen lassen, da später keine Regressansprüche mehr möglich sind.

Hinweise zur Gewährleistung:

Sollte trotz unserer großen Sorgfalt und strenger Achtung auf Qualität ein Mangel auftreten, so beachten Sie bitte folgendes:

- Unsere Garantie läuft ab der Auslieferung des Whirlpools ein Jahr und garantiert Ihnen den Austausch aller durch Fabrikations- und Materialfehler defekter Teile
- Der Einbau eines durch den Transport beschädigten Whirlpools lässt die Garantie erlöschen.
- Reparaturen innerhalb der Garantiezeit verlängern nicht die Garantiefrist.

Ausgenommen von der Gewährleistung sind:

- Falsche Ware bestellt
- Einbaufehler
- Bedienungs- und Pflegefehler
- Einfärbungen durch Lebensmittelfarben oder Flüssigkeiten
- Herstellungsbedingte Oberflächenbeeinträchtigungen
- Verschleißteile

Der Garantieanspruch wird durch unsere Firma geprüft.

Luxpool haftet nicht:

- Bei Installationen, die nicht vom Installateur getätigt wurden
- Bei unsachgemäßer Verwendung
- Bei unbefugten Eingriffen oder unsachgemäße Reparaturen
- Bei öffnen der Steuerung oder anderer technischen Komponenten
- Bei Nichtbeachtung der Montage- und Sicherheitshinweise

!!! WICHTIG !!!

Niemals! Die Wanne an den Schläuchen oder Installationsteilen anheben! Heben Sie die Wanne immer am Gestell oder Wannensrad an.

Unsere allgemeine Geschäftsbedingungen:

Unsere allgemeinen Geschäftsbedingungen können Sie auf unserer Internetseite www.luxpool.ch einsehen. Diese Preisliste stellt ein unverbindliches Angebot dar. Der Kaufvertrag kommt mit unserer Auftragsbestätigung zustande. Änderungen vorbehalten. Für Druckfehler übernehmen wir keine Haftung.

Luxpool

Qualitativ hochwertige Badewannen & Whirlpools



BEI FRAGEN,
KÖNNEN SIE UNS
JEDERZEIT
KONTAKTIEREN !

KONTAKT

Luxpool
Hauptstraße 129
8272 Ermatingen am Bodensee

Telefon: 071 511 2441
Homepage: www.luxpool.ch
Email: info@luxpool.ch